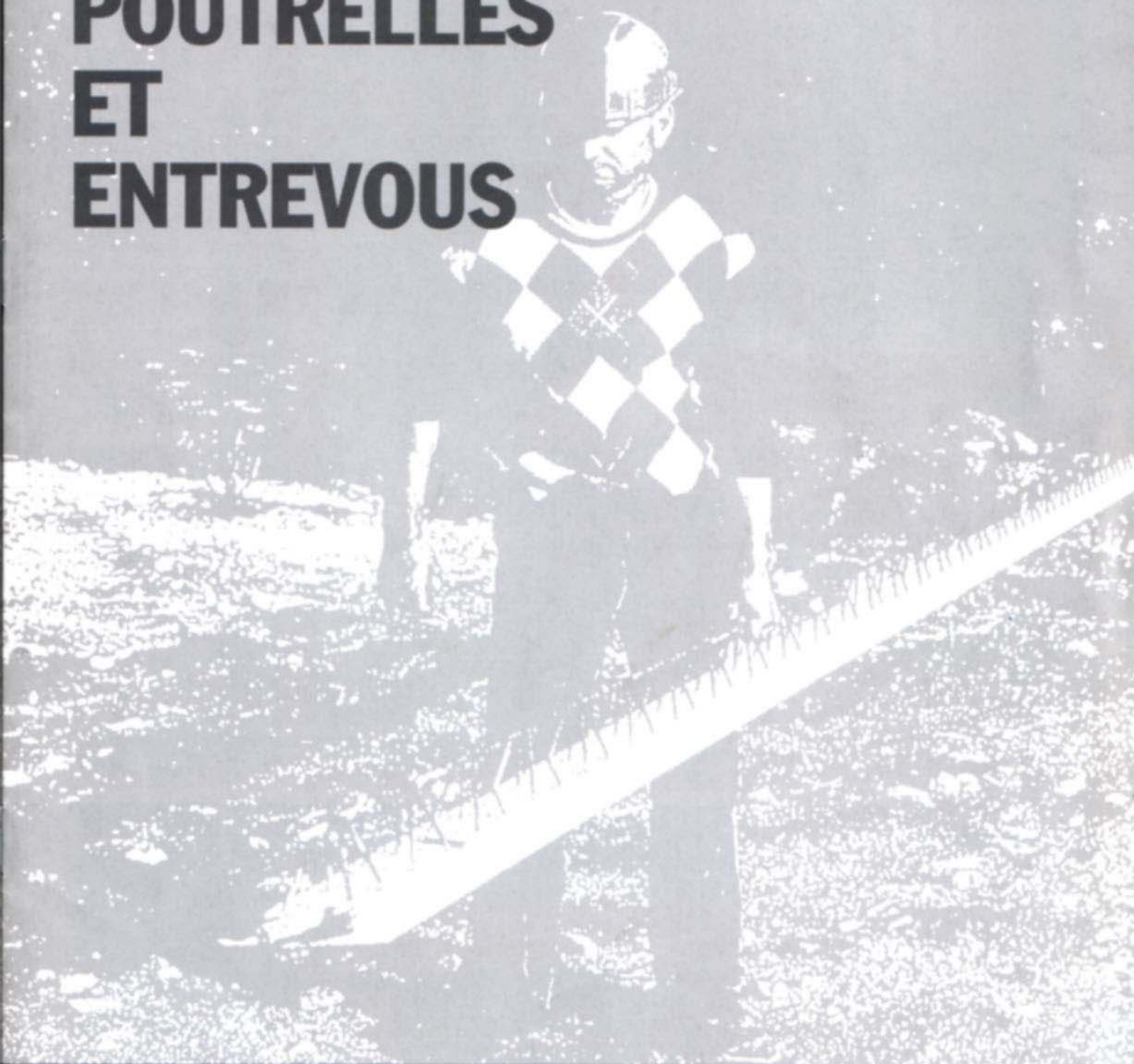


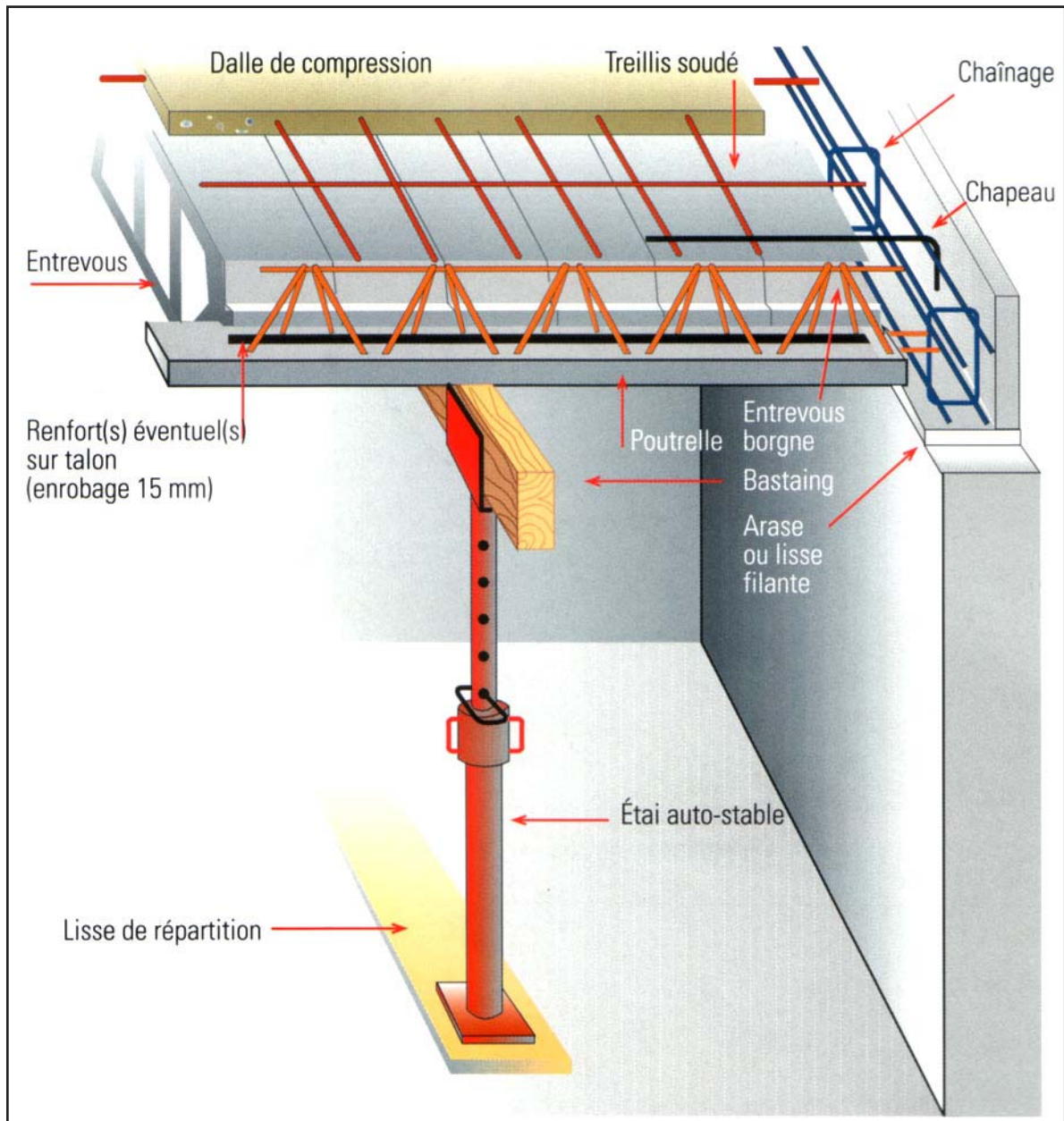
GUIDE DE POSE

POUTRELLES ET ENTREVOUS

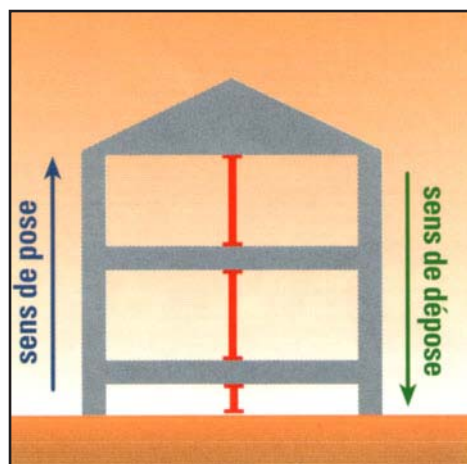


PLANCHER
FILIGRANE

DISPOSITIONS GÉNÉRALES



ÉTAIEMENT



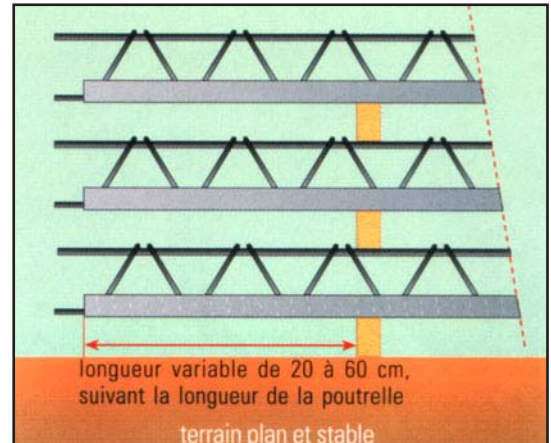
MANUTENTION



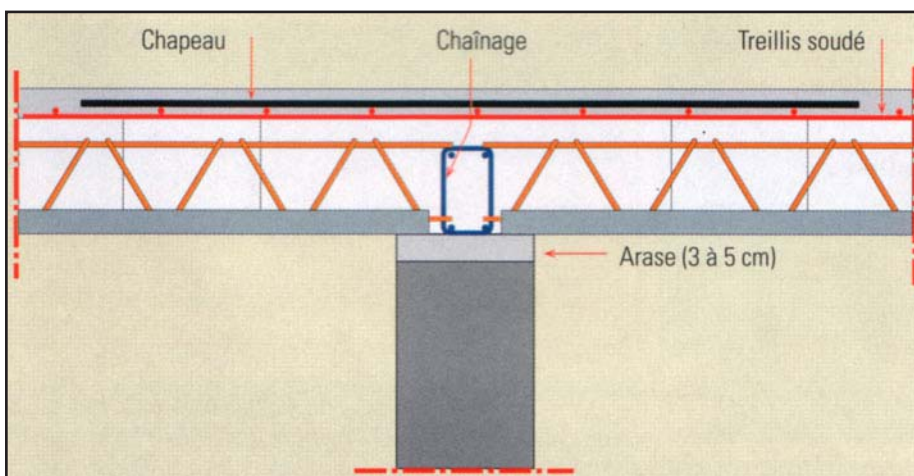
La manutention manuelle est aisée en raison de la légèreté des poutrelles FILIGRANE. Toutefois, en cas de manutention par grue avec élingues ou palonnier, l'accrochage se fait au niveau des liaisons acier supérieure et boucles d'étriers.

STOCKAGE

Il s'effectue sur une aire plane et suffisamment résistante. Les chevrons doivent être alignés sur une même verticale afin d'éviter la casse ou les déformations résultant d'efforts inappropriés.



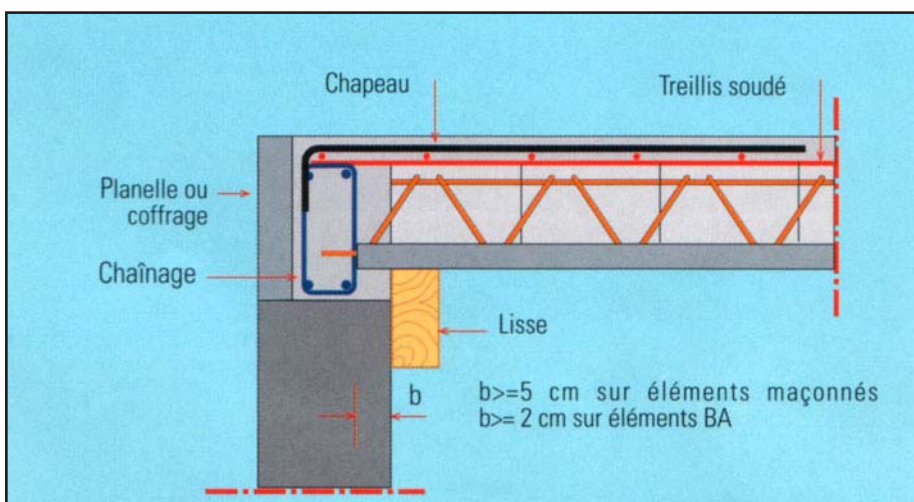
PRÉPARATION DES APPUIS



Pose sur arase

En aucun cas les armatures de la poutrelle (membrure supérieure et étriers) ne doivent être sectionnées.

En cas d'ancrage insuffisant, ajouter les aciers complémentaires (type 2HA 10) selon le principe du croquis "poutre noyée".

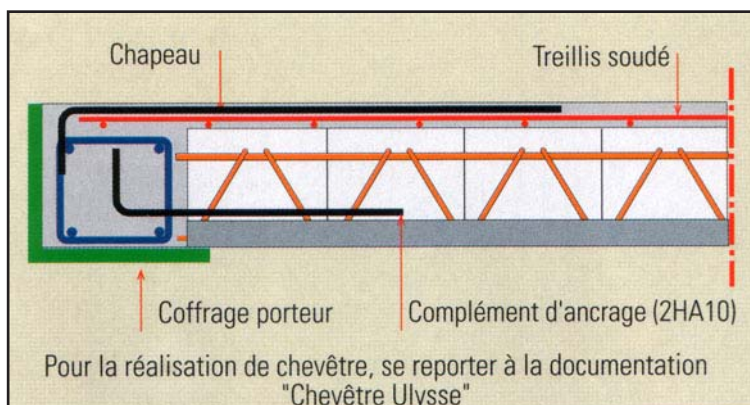


Pose sur lisse

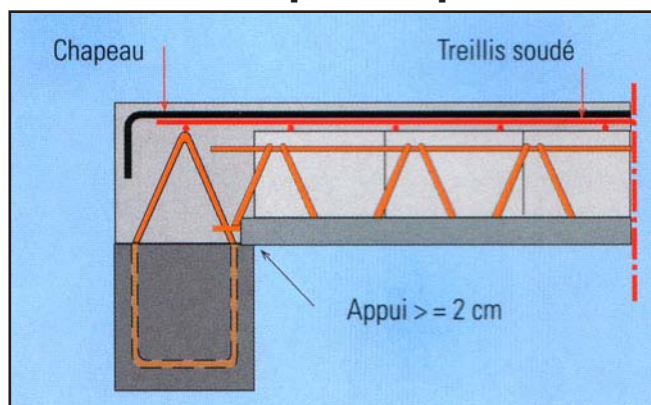
L'utilisation d'une lisse filante facilite, en plus du réglage de planéité, la mise en place des poutrelles dans les chaînages, malgré les aciers dépassants.

PRÉPARATION DES APPUIS (suite)

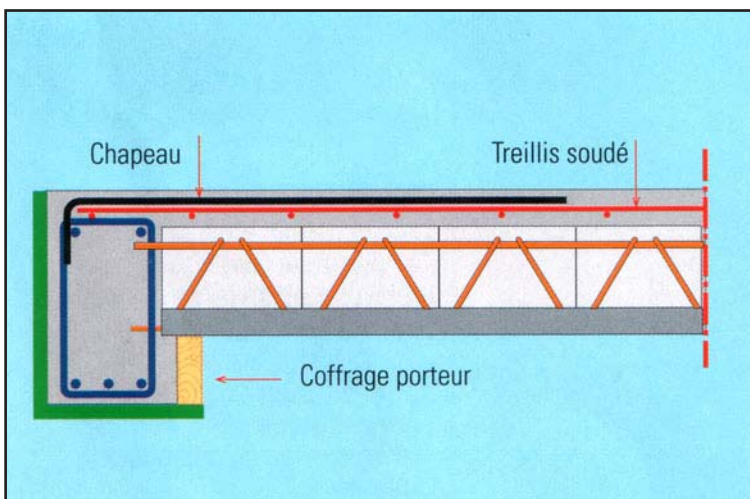
Poutre noyée



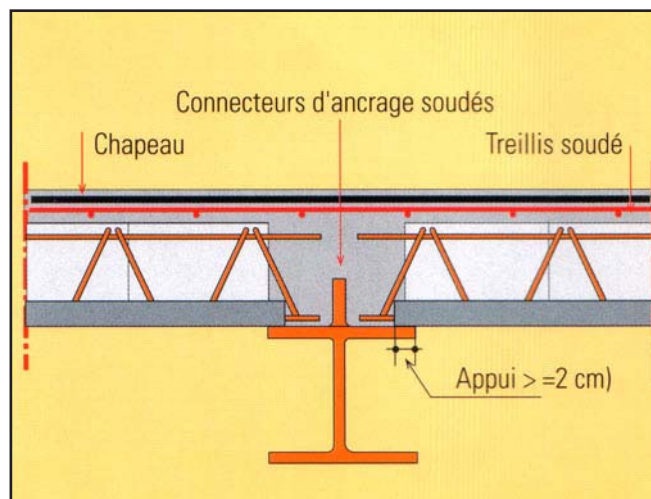
Poutre préfabriquée



Poutre avec retombée

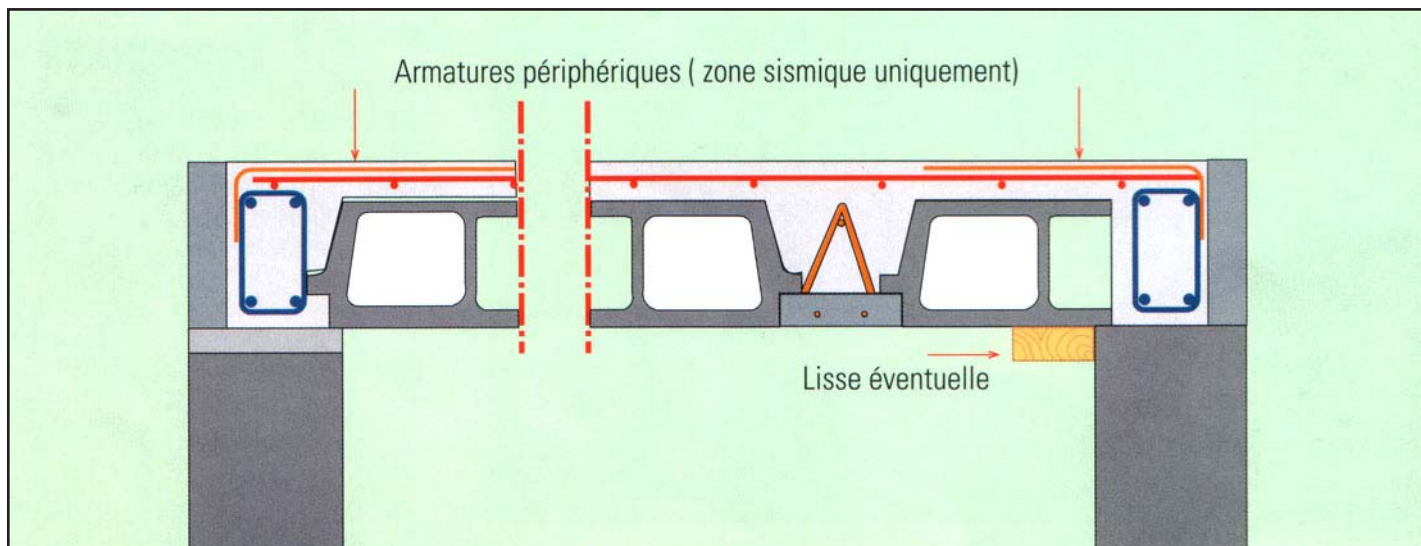


Poutre métallique



En aucun cas les armatures de la poutrelle (membrane supérieure et étriers) ne doivent être sectionnées

Dispositions en rive de plancher



Dosage indicatif du béton complémentaire ($F_c 28 \geq 25 \text{ MPa}$)

5 - Bétonnage

Le coulage des nervures et de la dalle se fait en une seule opération, afin d'assurer le monolithisme.

Déverser et vibrer le béton de manière uniforme, des appuis vers le centre, en évitant concentration ou déversement brutal.

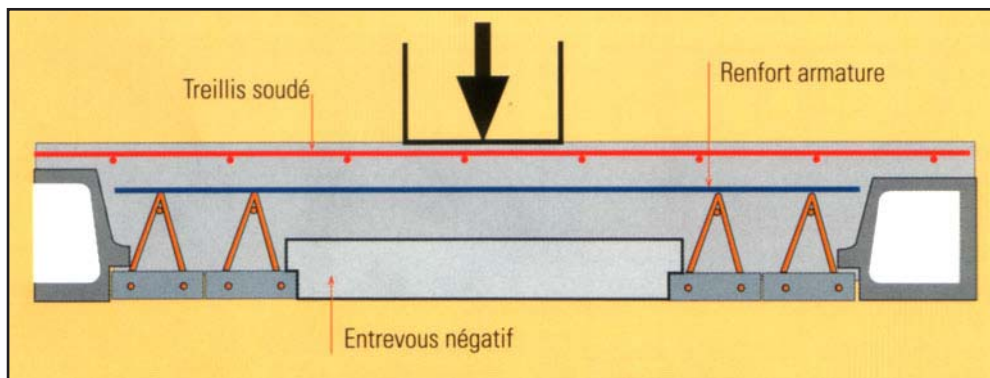
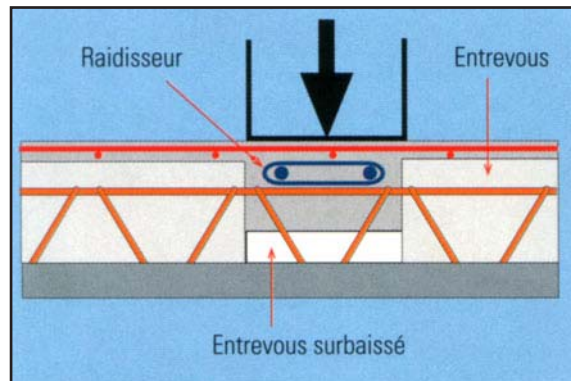
Les étais sont enlevés après durcissement complet du béton soit 21 jours minimum.

Composants	Nature	Dosage au seau de 10 litres	Dosage moyen pour 1 m ³
Ciment	CPJ-CEM II 32,5	1 sac 50 kg	380 kg
Gravier	5/15 maxi	11 seaux	0,850 m ³
Sable	0/5	7 seaux	0,540 m ³
Eau		2,5 seaux	0,190 m ³
Volume		130 litres env.	1 m ³

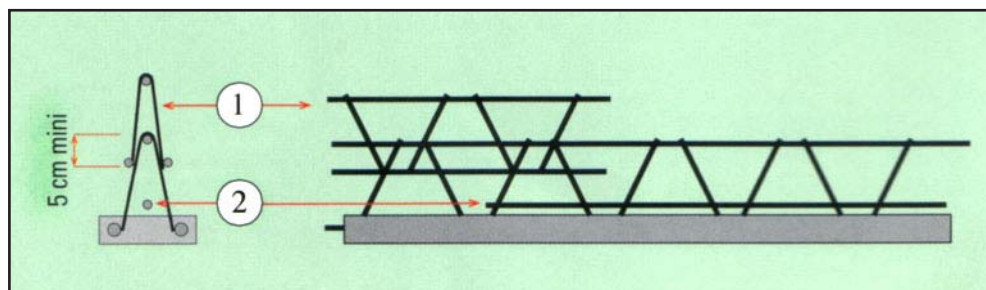
CAS PARTICULIERS Consulter le bureau d'études FILIGRANE

Reprise de charges lourdes

Le nombre de poutrelles ainsi que les armatures nécessaires à la reprise de charges lourdes seront définies par le bureau d'études FILIGRANE.

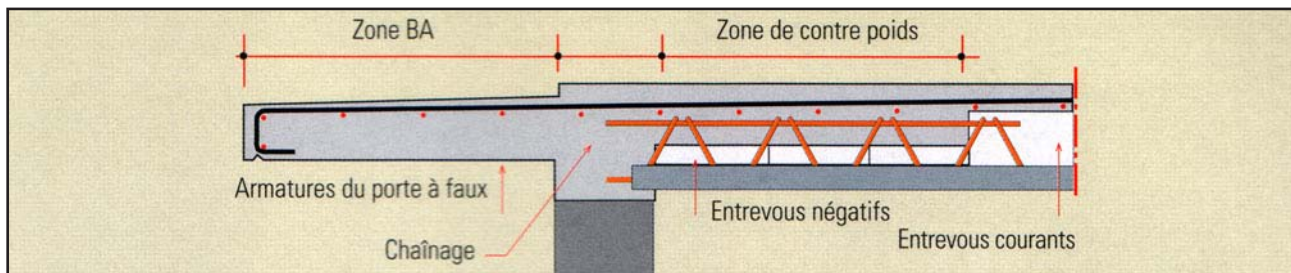


Renforts effort tranchant et moment fléchissant

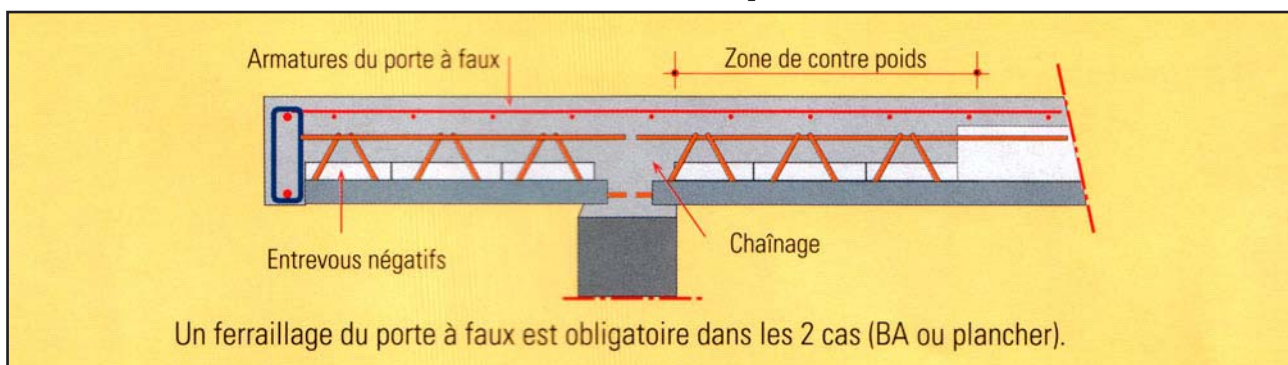


- ① Quand les valeurs d'efforts tranchants dépassent les valeurs admissibles de la poutrelle seule, il est possible de disposer, "à cheval" sur la poutrelle de base, une longueur de treillis spécifique.
- ② Un complément d'armatures longitudinales peut être placé sur le talon de la poutrelle avec un enrobage de 15 mm.

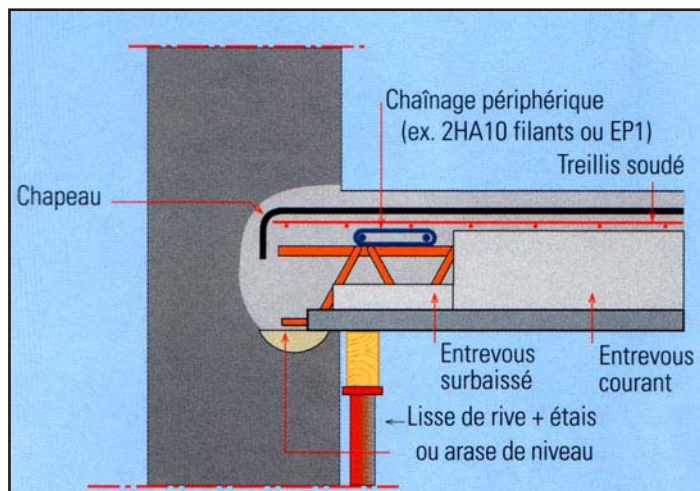
Porte à faux coulé en place



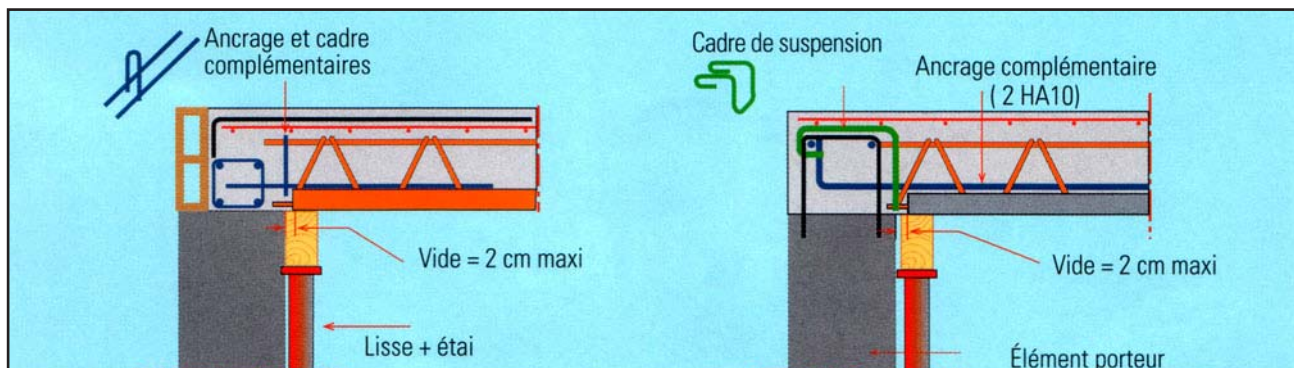
Porte à faux avec plancher



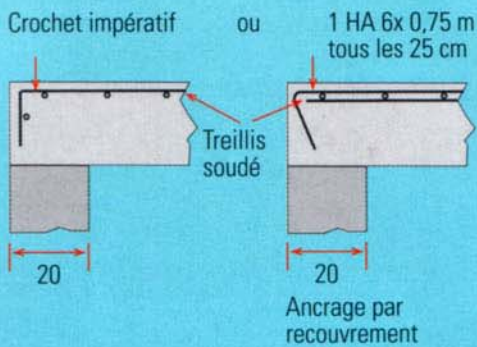
Appui dans mur existant



Appui insuffisant ou nul



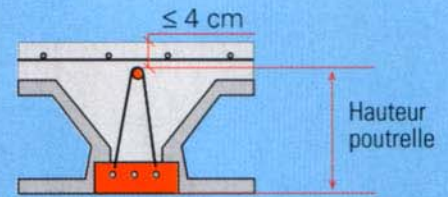
Ancrage du treillis soudé (toutes les zones)



Section minimale du treillis soudé
 1 cm² sens porteur
 0,50 cm² répartition

Le recouvrement du TS doit être majoré de 30 % soit 4 soudures

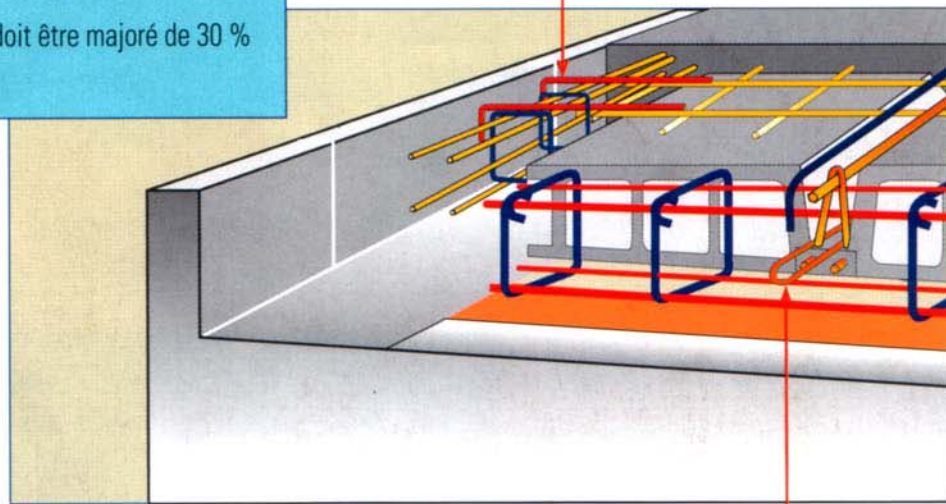
Monolithisme des nervures (zone II uniquement)



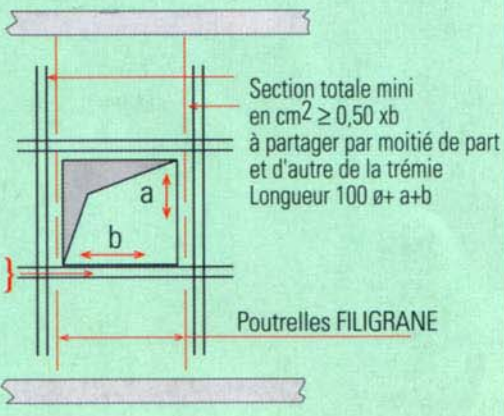
Hauteur poutrelle

Plancher 12 + 4 : hauteur 13
 Plancher 16 + 4 : hauteur 15
 Plancher 20 + 4 : hauteur 19

Les longueurs d'ancrage des armatures placées en chapeaux doivent être majorées de 30 % (toutes les zones)



Renforts de trémie (toutes les zones)



Epingles à plat aux appuis de rive (Renfort d'ancrage éventuel)

